

产品编码

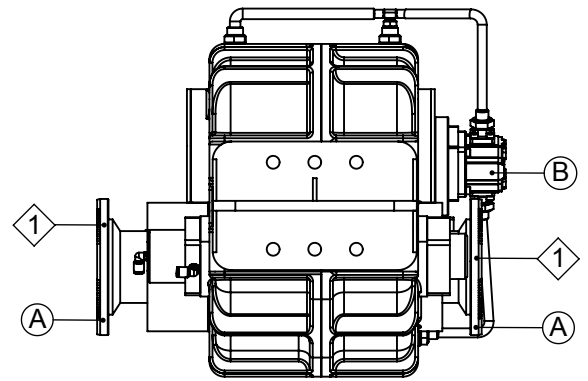
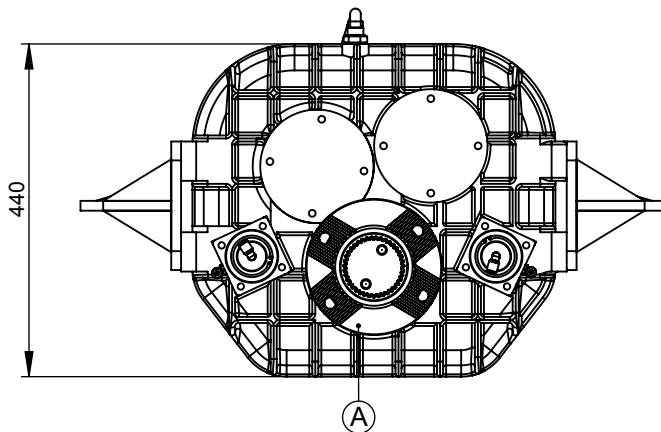
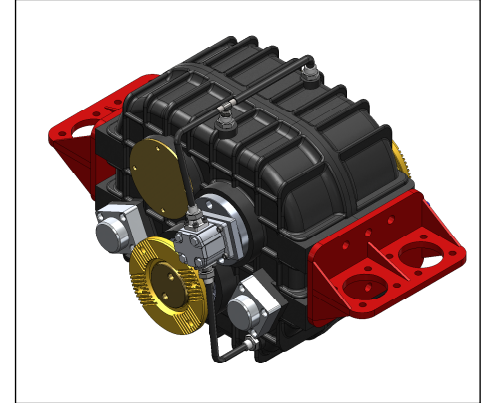
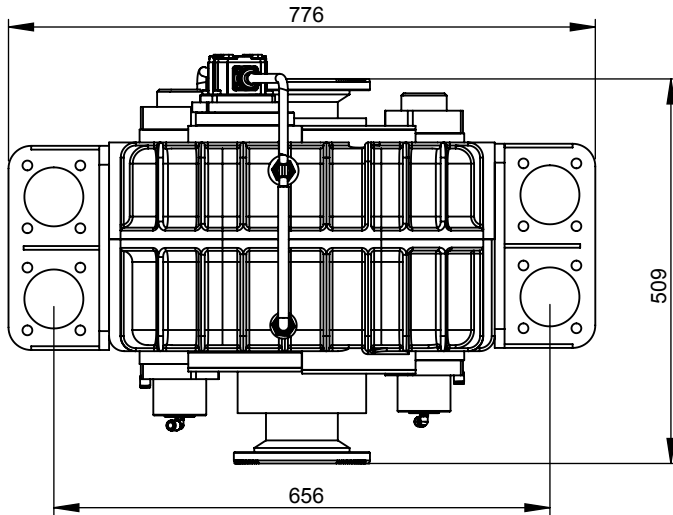
**UARA.3100**

车辆类型 铁路车辆

分动箱类型 前进/反向驱动齿轮箱



产品示意图



组件详情

A: DIN 150 (4个螺栓 - 交叉)

DIN180 (4个螺栓 - 交叉)

DIN180(8个螺栓)

B: 润滑泵

技术参数

输出口	最高转速	最大扭矩		速比	安装类型	控制类型
		lb-ft	Nm			
1	3000 RPM	21700 lb-ft 向前	29500 Nm 向前	1/1	断轴	气动
		13020 lb-ft 相反	17650 Nm 相反		重量	
					260 kg / 573 lb	



办公室

电话号码: +90 312 354 05 39 传真:

+90 312 354 34 59

7. Sokak No: 9

Ostim / ANKARA

电子邮: info@kozmaqsan.com.tr

工厂

电话号码: +90 312 267 39 71 传真:

+90 312 267 38 72 AOS. 1. OSB.

Erkunt Cad. No: 6 Sincan /

ANKARA

网站: www.kozmaqsan.net